

取扱説明書

OWNER'S MANUAL

使用说明书

このたびは、サブウーファーシステムをお買い求めいただきまして、誠にありがとうございます。本機の機能を十分に発揮させ、安全に正しくご利用いただくため、ご使用前にこの取扱説明書を良くお読みください。お読みになった後は、いつでも取り出せる場所に保管してください。

Thank you for purchasing our SUB-WOOFER SYSTEM. Please read the owner's manual thoroughly prior to using the good. Please keep the manual for future reference.

感谢您购买本公司的重低音音箱。为了尽快的熟悉掌握本产品的各项功能，使用前请仔细阅读本说明书。阅读后，请注意妥善保管。

安全上のご注意

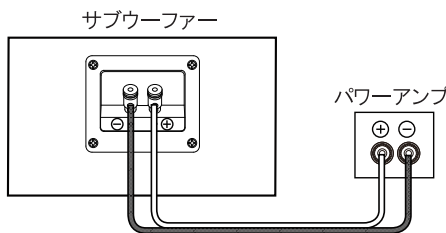
製品を安全に正しくお使いいただき、あなたや他の人への危害や財産への損害を未然に防止する為にいろいろな絵表示をしています。内容をよく理解してから本文をお読み下さい。

<b>警告</b>	この表示を無視して、誤った使い方をすると、人が死亡または重症を負う可能性が想定される内容を示しています。
<ul style="list-style-type: none"> <li>● ぐらついた机の上や傾いた所など、不安定な場所に置かないで下さい。落ちたり、倒れたりして、破損やけがの原因となることがあります。</li> <li>● この機器に水が入ったり、ぬらさないようにご注意ください。火災・感電の原因となります。</li> <li>● 熱器具の近くや直射日光の当たる所での設置は避けてください。火災等の原因となることがあります。</li> </ul>	

<b>注意</b>	この表示を無視して、誤った使い方をすると、人が障害を負う可能性及び物的損害が想定される内容を示しています。
<ul style="list-style-type: none"> <li>● 定格入力を超えた使用をしないでください。スピーカー破損の原因となります。</li> <li>● 磁気カード、テープ等磁気の影響を受け易い機器を本機の上又はそばに置かないでください。機器の性能に損傷をあたえる可能性があります。</li> <li>● キャビネットをアルコール、ベンジン、シンナーで拭く事は絶対避けてください。表面を損傷する原因となります。</li> </ul>	

接続のしかた

結線時、必ずアンプのスイッチのオフを確認ください。  
アンプの端子の + とスピーカーの端子の +、アンプの端子の - とスピーカーの端子の - を正しく接続してください。



仕様

形式	バスレフ タイプ
	LED パワーメーター
スピーカーユニット	250mm (10") コーン タイプ x 2 ケ
公称インピーダンス	8 Ω
再生周波数帯域	25 Hz - 300 Hz
音圧レベル	92 dB/1W/1m
瞬間最大入力	1600 Watts
最大入力	800 Watts
定格入力	400 Watts
外形寸法	720 (巾) x 451 (高さ) x 390 (奥行) mm
重量	33.6 kg
付属品	
取扱説明書	1

● 本機は改良の為、仕様及び内容を予告なく変更することがあります。

CAUTION FOR SAFETY

This "Caution for safety" shows various kinds of pictures in order to be used safely and correctly and to prevent from damaging other people, and their property. Please read with full understanding, and carefulness.

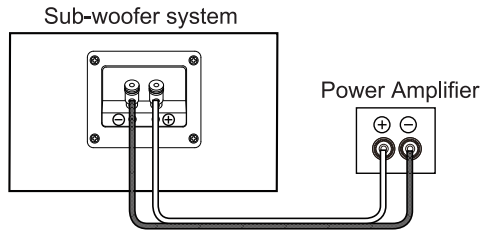
<b>WARNING</b>	Using this product with disregarding cautions might call for death or injury.
<ul style="list-style-type: none"> <li>● Do not put this product on unstable desk. It may cause damage or injury when dropped.</li> <li>● Pay attention not for water to go into or get wet. It may cause a fire or an electric shock.</li> <li>● Do not place the appliance near heat source, such as radiator, or under direct sunlight. It may cause a fire.</li> </ul>	

<b>CAUTION</b>	Using this product with disregarding cautions might call for people to be harmed and goods to be damaged.
<ul style="list-style-type: none"> <li>● Do not operate the speaker with power exceeding limitation. It may damage the speaker.</li> <li>● Do not put cards, tapes magnetized and any appliances that are easily magnetized near by the product. Or it may damage performance of product.</li> <li>● Do not use volatile solvents such as alcohol, paint thinner, gasoline or benzene, etc to clean the cabinet. It may damage the surface of cabinet.</li> </ul>	

## CONNECTIONS

Make sure that you set the power switch ON amplifier to the OFF position when connecting the speakers to amplifier.

Connect Amplifier terminal (+) to speaker terminal (+) correctly and Amplifier terminal (-) to speaker terminal (-).



## SPECIFICATIONS

Type .....	Bass-reflex Type With LED Power meter
Speaker .....	250mm (10" ) Cone Type x 2 pcs
Nominal Impedance .....	8 Ohms
Frequency Response .....	25 Hz - 300 Hz
Sound Pressure Level .....	92 dB/1W/1m
Peak Input Power .....	1600 Watts
Music Input Power .....	800 Watts
Nominal Input Power .....	400 Watts
Dimensions .....	720 (W) x 451 (H) x 390 (D) mm
Net weight .....	33.6 Kg
Accessories .....	
Owner's Manual .....	1

● Design and specifications subject to change without notice.

## 安全注意事项

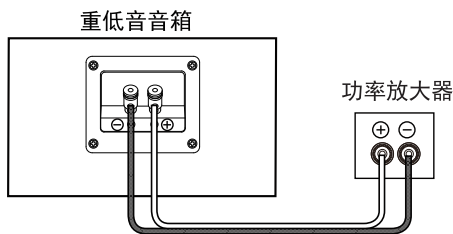
安全注意事项是为了安全正确使用本商品, 防止给自己及他人带来财产损害。  
以下用图标的形式加以注明。请仔细阅读本文。

<b>警告</b>	无视或误用会有造成人身事故的可能性。
<ul style="list-style-type: none"> <li>● 请勿放置在不安稳的桌上、或倾斜的地方。会容易掉落、翻倒而造成损坏、损伤等现象。</li> <li>● 请防止机器进水或使机器受潮, 会引起火灾、触电等现象。</li> <li>● 请不要摆放在发热物体附近或者阳光直射的地方, 以免造成火灾。</li> </ul>	

<b>注意</b>	无视或误用会有造成人身伤残, 或对财产损坏的可能性。
<ul style="list-style-type: none"> <li>● 使用时不要超过额定输入功率, 以免损坏扬声器。</li> <li>● 容易被磁化的器械、物体 (例如带磁条的各种卡片、信用卡、磁带) 等请不要放在低音箱附近。以免造成损伤。</li> <li>● 请不要用酒精、汽油、信那水等擦拭木箱。</li> </ul>	

## 连接方法

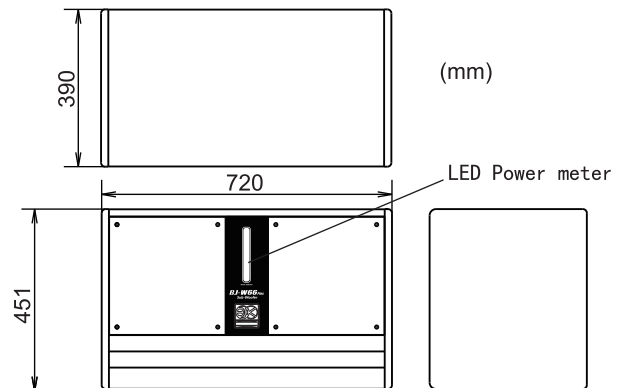
接线时请一定要关闭功能放大器开关。  
正确的连接方法是功能放大器的正极与音箱的正极, 负极与负极连接。



## 产品规格

功能特点 .....	低音倒相式、原声反射型 LED显示功能
扬声器的组成 .....	250mm (10" ) 圆锥形 (2个)
额定阻抗 .....	8Ω
频率响应 .....	25Hz - 300Hz
灵敏度 .....	92 dB/1W/1m
峰值输入功率 .....	1600 W
音乐输入功率 .....	800 W
额定输入功率 .....	400 W
外形尺寸 .....	720 (长) X 451 (宽) X 390 (高) mm
净重 .....	33.6 Kg
附带品 .....	
使用说明书 .....	1本

● 日后为提高改善产品效果功能而变更规格时不另行公告。



株式会社 ビーアイケー

〒343-0856 埼玉県越谷市谷中町3丁目17-1

BIK CO.,LTD.

3-17-1 YANAKA-CHO. KOSHIGAYA-SHI. SAITAMA-KEN. 343-0856 JAPAN

TEL. +81-48-969-6533 FAX. +81-48-969-6556

URL. <http://www.bik-audio.com> Email. [best-sound@bik-coltd.jp](mailto:best-sound@bik-coltd.jp)