

BIK[®]

Best Sound System from Japan

Professional Monitor Speaker

BS-330

スピーカーシステム
Speaker system

扬声器

取扱説明書

ご使用前に

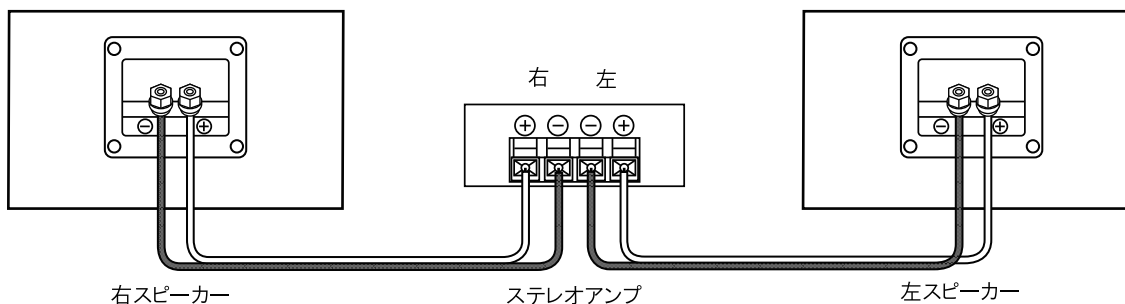
スピーカーを安全にご満足なご使用をいただく為、この取扱説明書をご使用前に必ずお読み下さい。
この取扱説明書は、今後のご使用の時の為、必ず大切に保管下さい。
定格入力を超えた使用をしないで下さい。スピーカーの破損の原因となります。
グラフィックイコライザー等で高音を上げた使用の際、大音量での使用はさけてください。
ツイーターの破損の原因となります。
低いパワーのアンプで大音量での使用はさけてください。歪音によるツイーターの破損の原因となります。

設置上の注意

熱器具の近くや直射日光の当たるところでの設置は避けてください。火災等の原因となることがあります。
スピーカーはかなり重い為、不安定な場所への設置は避けてください。
スピーカーをテレビに密着して設置しないでください。テレビに密着して使用しますと、画面に色ムラが出る事があります。
もし画面に色ムラが発生した場合、スピーカーを少し離れた場所に設置しなおし、テレビのスイッチをオフとし、15分から30分位してからもう一度テレビのスイッチをオンしてください。

結線方法

結線時、必ずアンプのスイッチをオフを確認ください。
左右のチャンネルを確かめてから正しく、アンプの端子の + とスピーカーの端子の +、アンプの端子の - とスピーカーの端子の - を接続してください。



もし接続を間違えますと、音の定位及び音質等が損なわれます。

天井及び壁等に取付けについて

このスピーカーシステムには天井吊り用ボルトがセットされております。

天井吊りについて

天井吊り金具は市販の充分強い金具を使用してください。
本キャビネットの天面に100mmピッチでM8のネジが埋め込まれております。

注意

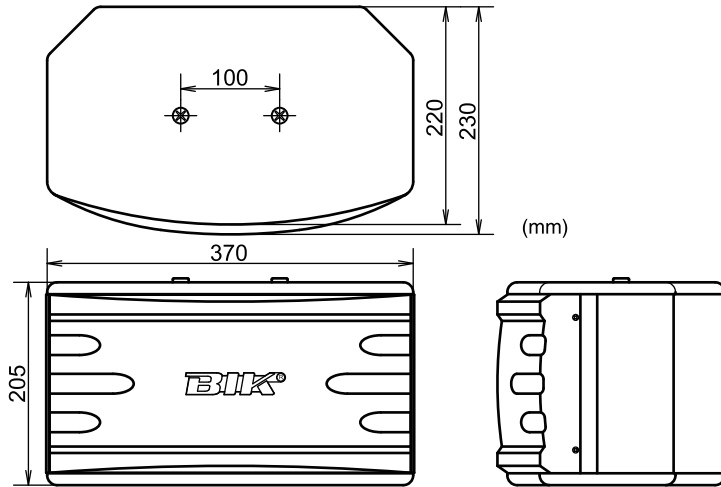
取付ける前に天井及び壁の強度がスピーカーの重さに充分耐えられる事を確認の上設置して下さい。
当社では不十分な強度の壁及び天井への設置による事故に関して一切の責任を負いません。

キャビネットのお手入れについて

キャビネットのお手入れは柔らかい乾いた布でお拭きください。
キャビネットをアルコール、ベンジン、シンナー等で拭く事は絶対に避けてください。表面を傷つける原因となります。

仕様

形式	2ウェイ3スピーカー バスレフ方式	最大入力	230W
スピーカーユニット		定格入力	80W
ウーファー	160mmコーンタイプ	クロスオーバー周波数	2 kHz
ツイーター	77mmコーンタイプX2ケ	外形寸法	370(W) x 205(H) x 230(D) mm
公称インピーダンス	8 Ω	重量	4.9kg
再生周波数帯域	55Hz~20kHz	付属品	
音圧レベル	88dB/1W/1m	取扱説明書	1ヶ



OWNER'S MANUAL

BEFORE USE

To drive these speakers to a satisfactory level with safety, please read this instruction manual thoroughly prior to your use. Keep it for your future use.

Be sure to turn off your amplifier before connecting or disconnecting speakers.

Do not operate the speaker with power exceeding limitation, or it may damage the speaker.

Do not turn up the volume too much when a graphic equalizer is used to turn up for a higher sound level.

Do not turn up for a higher sound level with a lower power amplifier, or it may damage tweeter speakers.

CAUTION WHEN INSTALLING

Do not place the appliance near heat source, such as radiator, or under direct sunlight.

Do not install the appliance on or at unstable location since it is rather heavy.

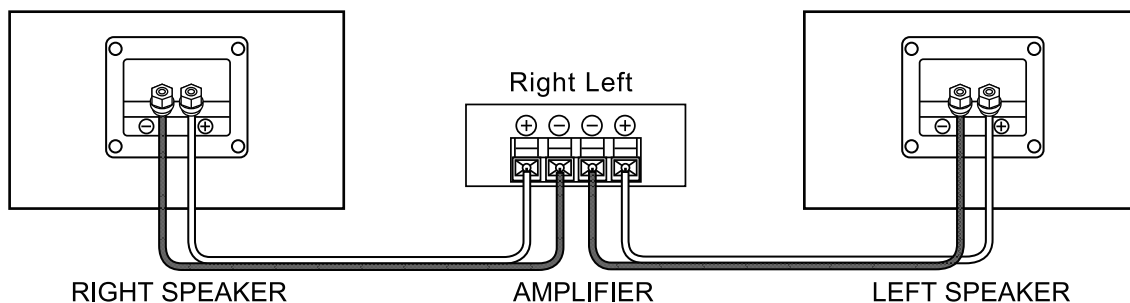
The speaker is usable at a short distance from your TV set, however, colour irregularities sometimes can be seen depending on the TV positioning, and then, please move the speaker farther away from your TV. If such irregularities do not disappear, switch the power of your TV OFF and then switch it ON again after waiting for a period of 15 to 30 minutes.

Afterwards, the influence of the speaker on the TV picture may be improved by self-demagnetization.

CONNECTIONS

Make sure that you set the power switch on the amplifier to the OFF position when connecting the speakers to the amplifier.

Align the (+) and (-) polarities for the left (L), right (R) and connect the speaker terminals on the amplifier.



If the polarities of left and right are not aligned properly, the quality of the reproduced sound, the ambience and the feeling of direction will be markedly impaired.

THE CEILING AND WALL MOUNTING

The speaker systems can be also hung from the ceiling.

The hanging hardware available in the market can be attached on the top panel of the speaker cabinet.

Two M8 nuts are already embedded in an interval of 100 mm on the top panel.

The hanging hardware to be used should match the interval of the nuts.

CAUTION

Before installation, check the ceiling or wall to confirm that it is strong enough to stand with the weight of the speaker system.

BIK can not assume the responsibility against accidents caused by the drop of speaker system due to insufficient mounting strength or to any defect in installation.

If the material or thickness of a ceiling or wall can not be confirmed, consult a professional specialized in installation.

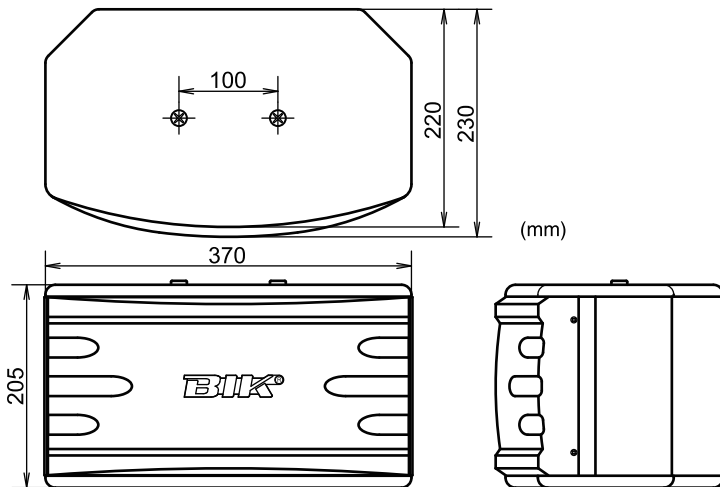
CLEANING CABINETS

Use a clean dry cloth to wipe off dirt.

Do not use volatile solvents such as alcohol, paint thinner, gasoline or benzene, etc to clean the cabinet.

SPECIFICATIONS

Type	2-way 3-Speaker System	Maximum Input Power	230 Watts
Enclosure	Bass-reflex Type	Nominal Input Power	80 Watts
Mounted Drivers		Crossover Frequency	2 kHz
Woofer	160mm Cone Type	Dimensions	370(W) x 205(H) x 230(D) mm
Tweeter	77mm Cone Type x4	Net Weight	4.9 kg
Nominal Impedance	8 Ohms	Accessories	
Frequency Response	55Hz to 20 kHz	Owner's manual	1 pce
Sound Pressure Level	88 dB/W at 1m		



用户说明书

使用前

为了安全使用扬声器，使之达到满意的效果，请在使用前阅读此说明书，并请妥善保管，以备后用。

当扬声器连接到功放器或者断开连接时，请切断功放器电源。

不能使用过大功率的功放器，以免损坏扬声器。

不能用低功率功放器超负荷驱动音箱，以免损坏扬声器的高音单元。

安装时要注意

不要把设备放在靠近热源的地方，如电暖气，或者直接暴露在阳光下。

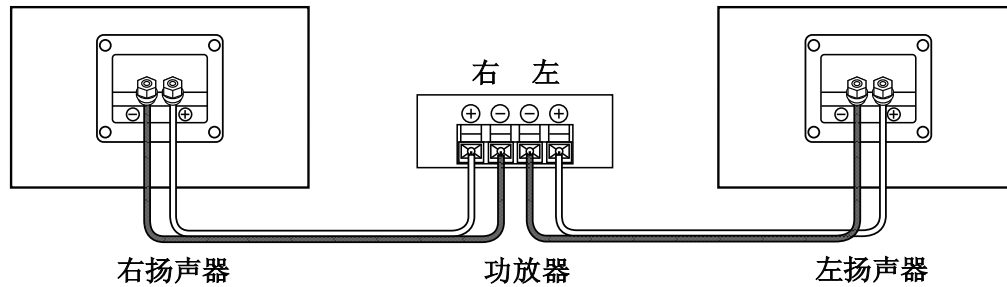
不要把设备安装在不坚固的地方，因为设备相当重。

不要把扬声器安装在距电视机很近的地方，因为扬声器的磁场会影响电视机的颜色。

(当电视机的颜色产生不正常的时候，请把扬声器移到远离电视的地方，切断电视开关，放置15~30分后，电视机受磁场的影晌就会消除。)

连接方法

当扬声器与功放器连接时，请确认功放器的电源是否是关闭状态。
左右声道确认无误后，将功放器的正极与扬声器的正极，功放器的负极与扬声器的负极连接。



※ 如果错误连接的话，就会造成声场定位及音质的损坏。

安装方法

使用金属吊架将扬声器吊挂在天棚或固定在墙壁上。
请使用优质的音箱吊架。在音箱的顶板上预留有间距为100mm的两个螺母。

注意

在安装前，请检查确认天棚或墙壁是否能够承受扬声器的重量。
由于天棚或墙壁的承重强度不够等原因，而造成事故，敝公司概不负责。

清洁音箱

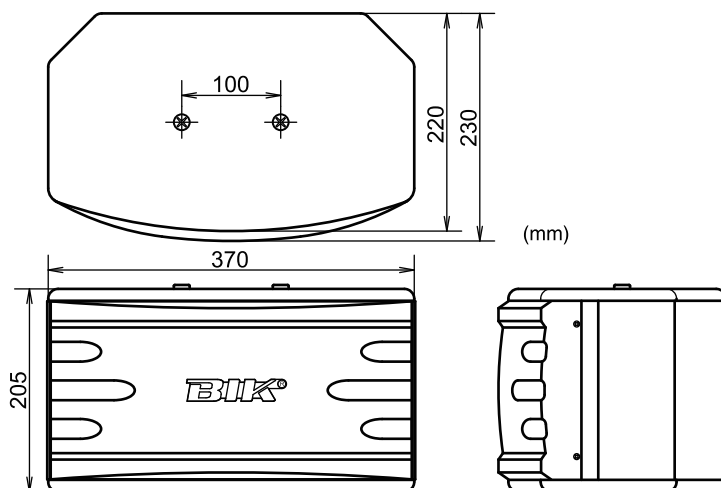
请使用干燥柔软的布清洁外箱灰尘。禁止使用挥发性拭剂如酒精，汽油，稀释剂等。

产品规格

功能特点 2分频三单元 低音倒相式、原声反射型
扬声器的组成
高音单元 77mm 圆锥形 (2个)
低音单元 160mm 圆锥形
额定阻抗 8Ω
频率响应 55Hz~20kHz
灵敏度 88dB/W/m

峰值功率 230W
额定功率 80W
分频值 2kHz
外形尺寸 370(W) x 205(H) x 230(D)mm
净重 4.9kg

附带品
使用说明书 1本



株式会社 ビーアイケー

〒343-0856 埼玉県越谷市谷中町3丁目17-1

BIK CO.,LTD.

3-17-1 YANAKA-CHO, KOSHIGAYA-SHI, SAITAMA-KEN 343-0856 JAPAN

TEL. +81-48-969-6533 FAX. +81-48-969-6556

URL. <http://www.bik-audio.com> Email. best-sound@bik-coltd.jp